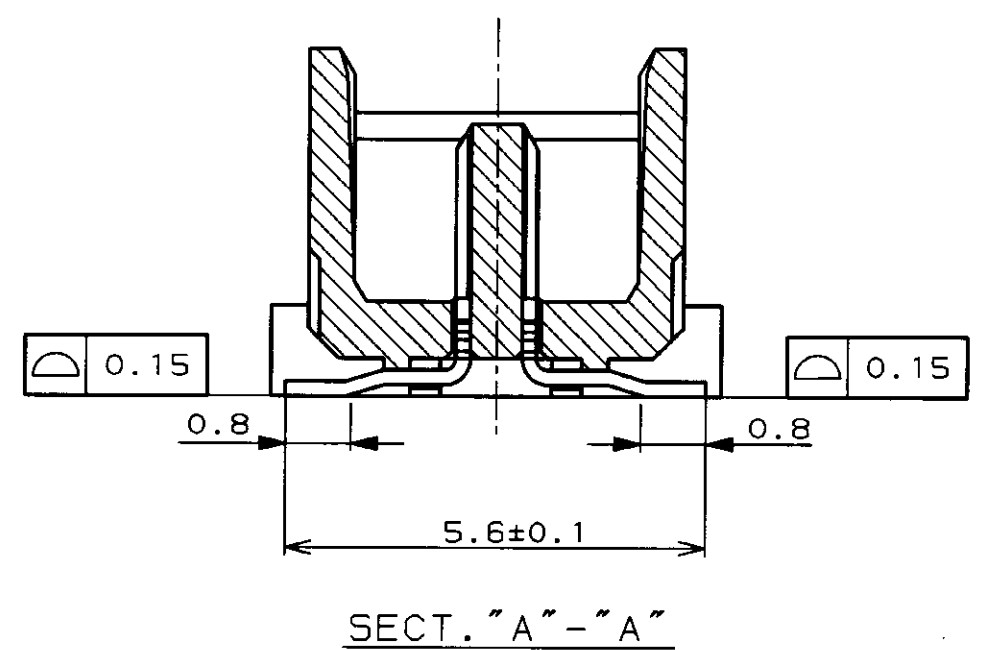
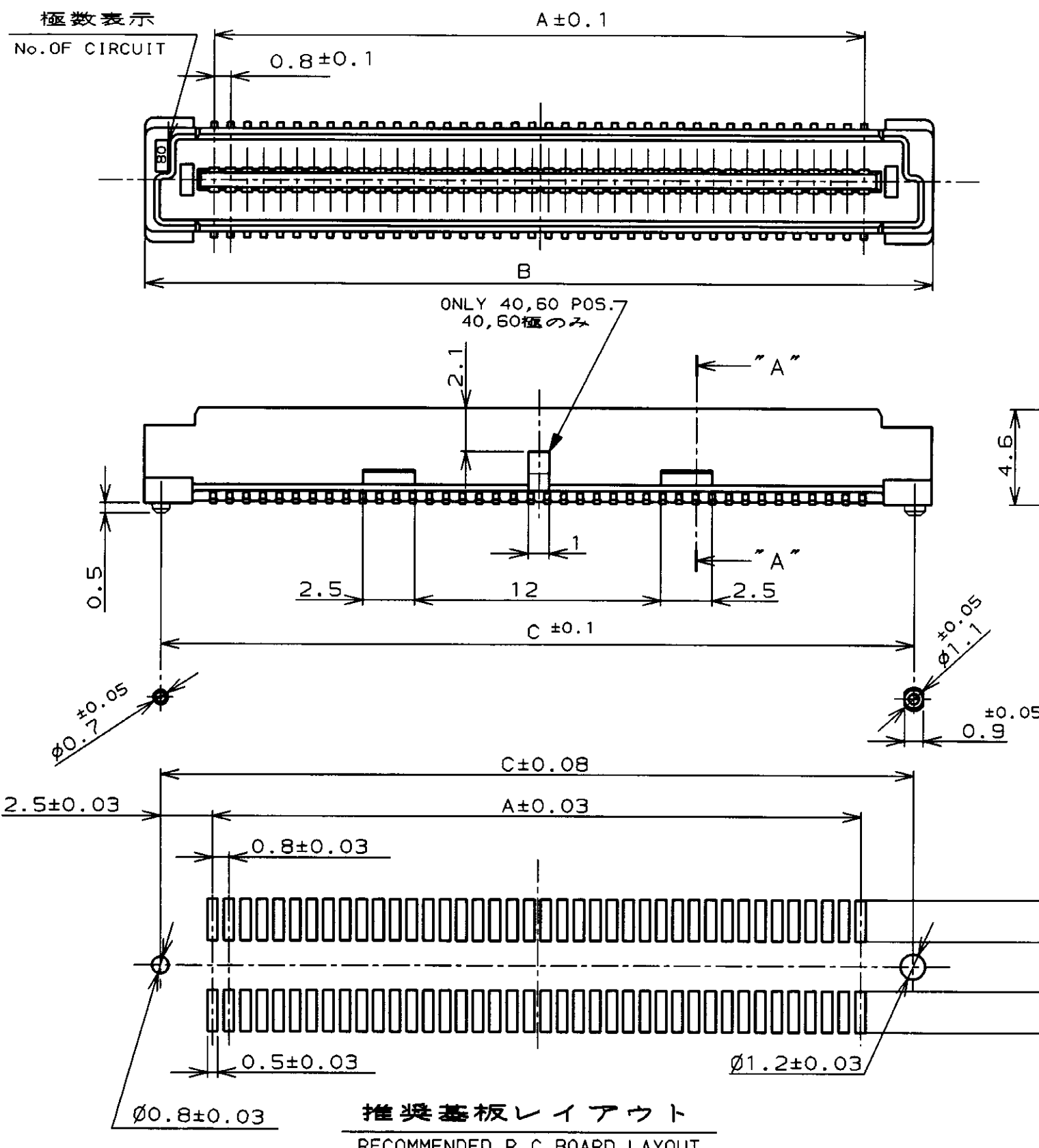


NUMBER C-177984  
METRIC

PROJ. NO. 593-312  
PRINT DIST  
単位: mm DIMENSIONS IN MM. DO NOT SCALE PRINT



NOTES;  
 ⚠ MATERIAL; HOUSING: L.C.P (HIGH TEMP THERMO PLASTIC) UL 94V-0, NATURAL.  
 CONTACT: BRASS.  
 ⚠ FINISH; CONTACT AREA: 0.0002 MIN GOLD ON 0.0013 MIN ALL OVER NICKEL.  
 SOLDERING AREA: 0.001 MIN TIN-LEAD.  
 3. POSITION SERIES; SEE TABLE.  
 4. CONN STACK HEIGHT COMBINE OF PLUG "Y" H VS REC "X" H.  
 STACK HEIGHT = Y + X - 5  
 ⚠ THIS ITEM IS PRELIMINARY.

注記;  
 ⚠ 材料;ハウジング:L.C.P(耐熱性熱可塑性樹脂) UL94V-0.  
 コントクト: 黄銅 自然色.  
 ⚠ めっき仕様;接触部 金めっき 0.0002 MIN 厚  
 ニッケル下地 0.0013 MIN 厚  
 半田付け部;半田めっき 0.001 MIN 厚  
 3. 極数シリーズ: 表参照  
 4. コネクタースタック高さは、次の式で算出します。  
 PLUG "Y" H と REC "X" H との組合せの場合。  
 コネクタースタック高さ = "Y" + "X" - 5  
 ⚠ このアイテムは、製品化準備中です。

P/N SEE SHEET 2 OF 2.

F REVISED FJ00-5380-96 T.K I.E		Copyright ©1993年 日本エー・エム・ピー株式会社		Copyright ©1993 AMP (Japan), LTD. ALL RIGHTS RESERVED.		AMP		日本エー・エム・ピー株式会社 Kawasaki, Japan	
E REVISED FJ00-5188-96 T.K I.E		30-MAR-'93		30-MAR-'93		PLUG ASSEMBLY 5H TYPE (0.5 BOSS LENGTH) FOR FH 0.8MM PITCH B-T-B CONNECTOR.		番号 (No.) C-177984	
D REVISED FJ00-2267-95 T.K I.E		30-MAR-'93		30-MAR-'93		一般公差 (GENERAL TOLERANCE)		LOC B J	
C REVISED FJ00-0653-94 T.K Y.Y		24-NOV-'93		24-NOV-'93		10以下: ±0.2 10を超え 30以下: ±0.25 30を超え 100以下: ±0.3 角 度: ±3°		尺度 (SCALE) 4-1	
B REVISED FJ00-0653-94 T.K Y.Y		20-SEP-'93		20-SEP-'93		DR. 30-MAR-'93 T.KUSUHARA		REV. F	
A REVISED FJ00-0653-94 T.K Y.Y		30-JUN-'93		30-JUN-'93		DE. 30-MAR-'93 T.KUSUHARA		SHEET 1 OF 2	
O RELEASED FJ00-0653-94 T.K I.E		30-MAR-'93		30-MAR-'93		CHK. 30-MAR-'93 I.ENOMOTO		APP. 30-MAR-'93 Y.YOSHIMURA	
LTR 変更 (REVISION RECORD)		DR		CHK		DATE			

(CUSTOMER DRAWING) 参考 面

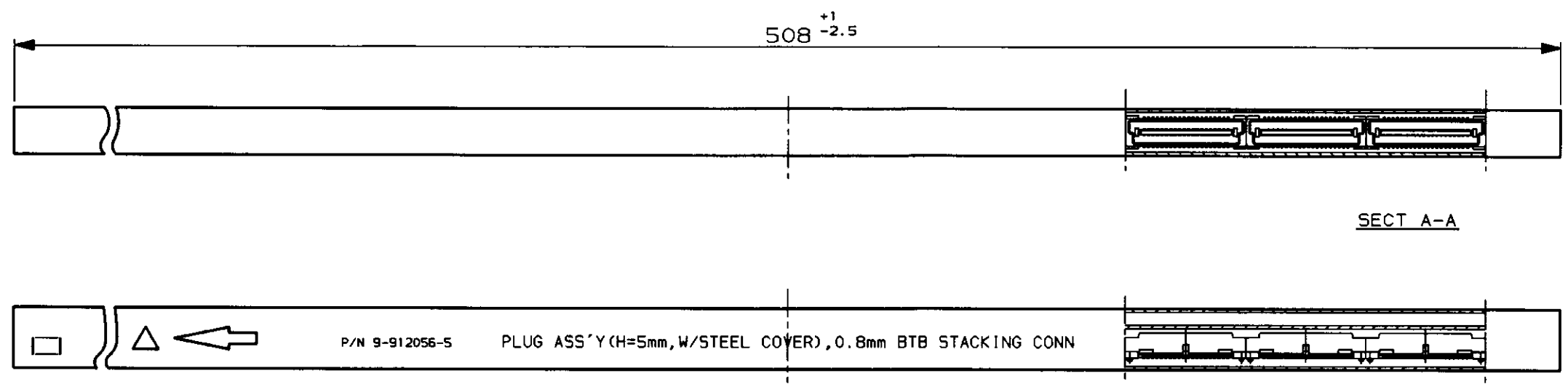
NUMBER C-177984



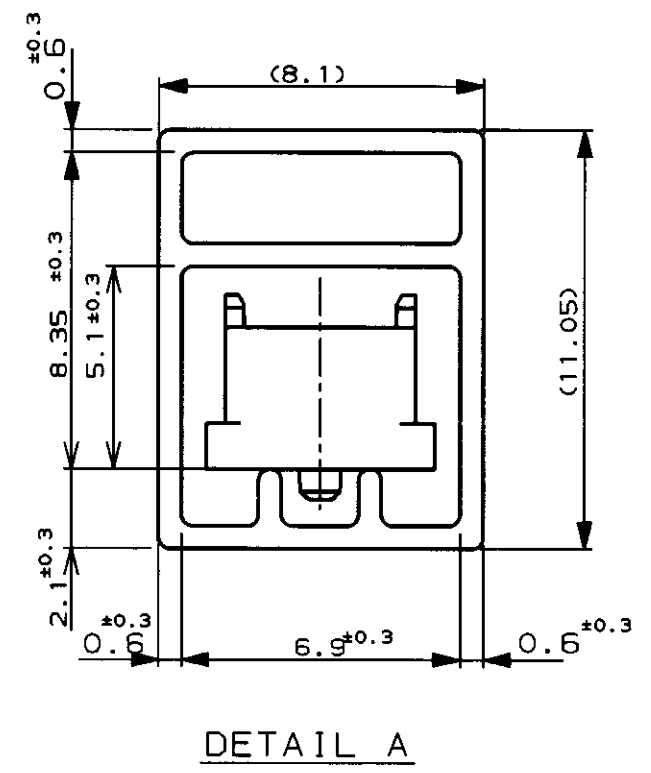
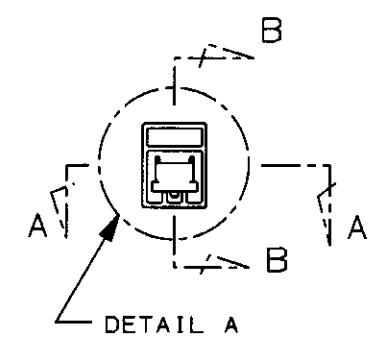
METRIC

PRINT DIST. 単位・寸法 DIMENSIONS IN MM. DO NOT SCALE PRINT PROJ. NO. 593-312

AMP-J REV. 10/83



チューブパック参考図  
REFERENCE PICTURE OF TUBE PACK



	5	84.2	85.8	79.2	200	1- ↑ -0
△	6	76.2	77.8	71.2	180	-9
	6	68.2	69.8	63.2	160	-8
	7	60.2	61.8	55.2	140	-6
	9	52.2	53.8	47.2	120	-5
	10	44.2	45.8	39.2	100	-4
	12	36.2	37.8	31.2	80	-3
	16	28.2	29.8	23.2	60	-2
	22	20.2	21.8	15.2	40	177984-1
数量 / チューブ / QTY / TUBE		C	B	A	POS. 極数	CONN P/N コネクター型番

SEE SHEET 1 OF 2			
LTR	変更 (REVISION RECORD)	DR	CHK DATE

Copyright ©1993年 日本エー・エム・ピー株式会社		Copyright ©1993 AMP (Japan), LTD. ALL RIGHTS RESERVED.		<b>AMP</b>		日本エー・エム・ピー株式会社 Kawasaki, Japan	
適合電線断面積 (WIRE RANGE) mm <sup>2</sup> (AWG - )		被覆外径 (INSULATION DIA.) mmφ		名称 (NAME) PLUG ASSEMBLY SH TYPE (0.5 BOSS LENGTH) FOR FH 0.8MM PITCH B-T-B CONNECTOR.			
材料 (MATERIAL) △		仕上 (FINISH) △		一般公差 (GENERAL TOLERANCE) 10以下: ±0.2 10を超え30以下: ±0.25 30を超え100以下: ±0.3 角 度: ±3°		尺度 (SCALE) B J	
DR.		DE.		書号 (No.) C-177984		REV. F	
CHK.		APP.		SHEET 2 OF 2			

(CUSTOMER DRAWING) 参 考 図 面